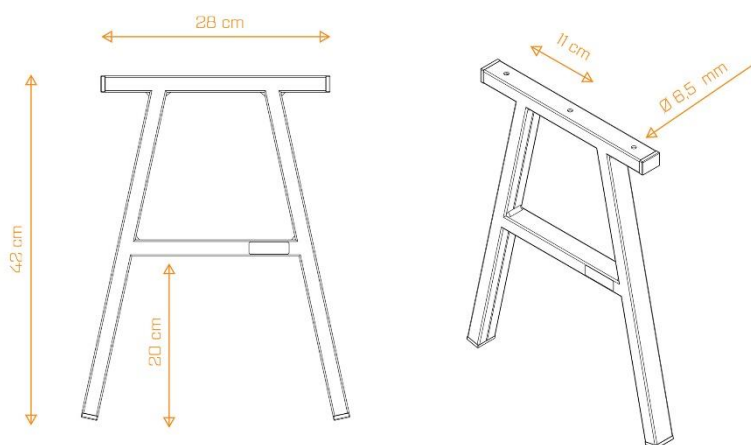


NOGA ŁAWKI BEZ OPARCIA PROKKI

DRU-00001PS01-0101

Noga do ławeczki ogrodowej zaprojektowana została z myślą o osobach ceniących minimalizm. Pomimo swojej prostej konstrukcji, jej odpowiednio dobrane parametry zapewniają idealny wręcz stosunek ceny do jakości. Konstrukcja w całości spawana, chociaż przygotowana jest pod kilkuset kilogramowe obciążenia, nie będzie stanowić problemu przy przenoszeniu jej przez jedną dorosłą osobę.

Odstające spawy są zeszlifowane, ostre krawędzie stępione, a otwory w profilach zaślepione eleganckimi zatyczkami z tworzywa sztucznego. Całość prezentuje się miło dla oka i nie odstrasza swoim wyglądem. Stelaż posiada już przygotowane otwory montażowe pod deseczki w takich miejscach, które zapewnią najlepszy komfort korzystania z gotowej ławki.



Głębokość siedziska	28 cm
Wysokość siedziska	42 cm
Odległość pierwszego otworu siedziska	3 cm
Średnica otworów	6,5 mm (pod śruby M6)
Masa całkowita	1,9 kg
Użyty materiał	Profil 30x20x2.0 ze stali konstrukcyjnej

NAJWAŻNIEJSZE CECHY

- Produkt malowany proszkowo i wypalany w wysokiej temperaturze.
- Szlifowane boczne spawy na równo ze stelażem.
- Stopki z tworzywa nierysujące powierzchni podłogi.
- Gotowe otwory pod listewki.
- Staranność wykonania.
- Produkt od polskiego producenta.

Noga ławki bez oparcia PROKKI dostępna jest w kolorze czarny RAL 9005. Powierzchnia stelaża charakteryzuje się gładkim, półmatowym wykończeniem. Zaślepki maskujące i stopki z tworzywa sztucznego również są w kolorze czarnym.

