

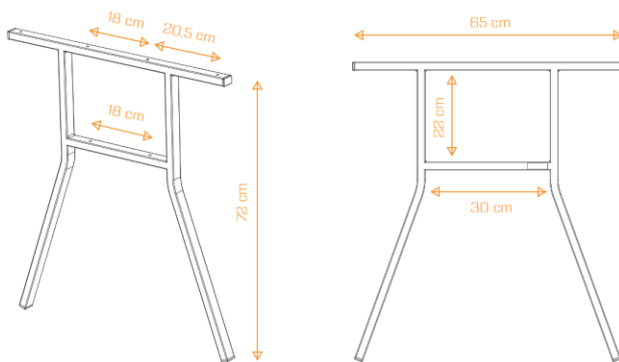
NOGA STOŁU PROKKI

DRU-00004PS01-0101



Stół to jeden z ważniejszych jeśli nie najważniejszy mebel występujący w ogrodzie. Przy stole jemy, spotykamy się, bawimy, pracujemy i robimy mnóstwo innych czynności, które nie sposób wymienić. Nasz produkt powinny zatem docenić osoby chcące samodzielnie stworzyć takie miejsce, które stanie się sercem ich ogrodu.

Zaprezentowana noga do stołu to solidna, w pełni pospawana konstrukcja, która sprawdzi się nieraz podczas domowych spotkań ze znajomymi. Zeszlifowane spawy boczne oraz eleganckie zakończenia profili z tworzywa sztucznego składają się na ogólną wysoką jakość wykonania, która powinna zadowolić najbardziej wymagających. Stelaż posiada już przygotowane otwory do mocowania blatu oraz dolnej półki, która dodatkowo usztywni gotowy mebel. Prosty, minimalistyczny wygląd to najlepsze rozwiązanie do małych ogrodów, gdyż nie będzie on przytłaczał swoim ciężarem.



Szerokość blatu	65 cm
Wysokość stelaża	72 cm
Ilość otworów do mocowania blatu	4 otwory
Ilość otworów do mocowania półki	2 otwory
Średnica otworów	6,5 mm (pod śruby M6)
Masa całkowita	3,4 kg
Użyty materiał	Profil 30x20x2.0 ze stali konstrukcyjnej

NAJWAŻNIEJSZE CECHY

- Produkt malowany proszkowo i wypalany w wysokiej temperaturze.
- Szlifowane boczne spawy na równo ze stelażem.
- Stopki z tworzywa nierysujące powierzchni podłogi.
- Gotowe otwory pod listewki.
- Otwory na półkę dolną dodatkowo wzmacniającą gotowy stół.
- Staranność wykonania.
- Produkt od polskiego producenta.

Noga stołu PROKKI dostępna jest w kolorze czarny RAL 9005. Powierzchnia stelaża charakteryzuje się gładkim, półmatowym wykończeniem. Zaślepki maskujące i stopki z tworzywa sztucznego również są w kolorze czarnym.

