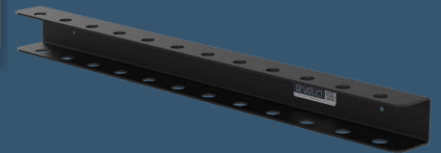


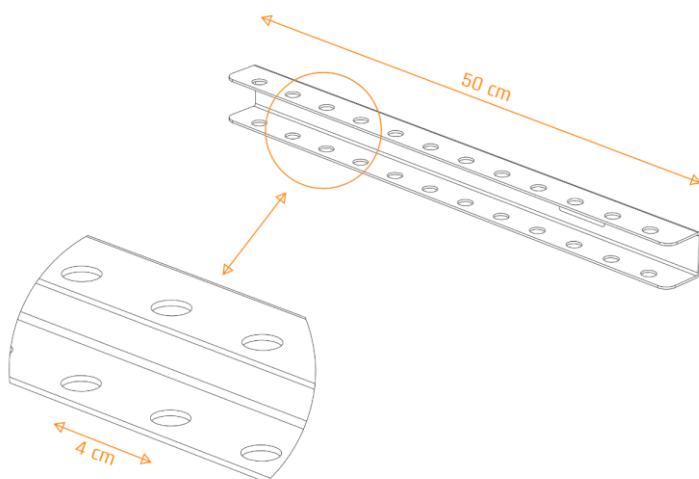
WIESZAK NA ŚRUBOKRĘTY 50CM DRULINE

DRU-00010PS02-0101



Mnogość śrubokrętów z jakimi ma do czynienia każdy majsterkowicz potrafi nieraz przerazić. Obecnie istnieje kilka typów końcówek, które dodatkowo występują w różnych rozmiarach i długościach. Jeśli więc nie zagospodarujemy dla nich wszystkich odpowiedniego miejsca, z biegiem czasu zaczniemy je stopniowo gubić lub co gorsza niszczyć, z powodu niewłaściwego doboru śrubokręta do wkrętu.

Aby temu zapobiegać stworzony został produkt, który w prosty ale skuteczny sposób porządkuje wszystkie podłużne narzędzia. Wieszak ten posiada 12 otworów, które pozwalają bowiem na przechowywanie zarówno małych i krótkich śrubokrętów jak również tych o pokaźnych rozmiarach. Gruba blacha z jakiej został wykonany uchwyt pozwala na wieszanie naprawdę ciężkich narzędzi. Całość wykonana jest bardzo starannie a pokrycie powierzchni metodą proszkową dodatkowo potęguje efekt wizualny.



| | |
|---------------------------|------------|
| Szerokość wieszaka | 4,0 cm |
| Wysokość wieszaka | 4,0 cm |
| Długość wieszaka | 50,0 cm |
| Grubość blachy | 2,0 mm |
| Ilość miejsc na narzędzia | 12 otworów |
| Masa całkowita | 0,84 kg |

NAJWAŻNIEJSZE CECHY

- Produkt malowany proszkowo i wypalany w wysokiej temperaturze.
- Pomieści 12 śrubokrętów w różnych rozmiarach.
- Gruba 2mm blacha wytrzymująca duże obciążenia.
- Wycinany metodą laserową.
- Staranność wykonania.
- Produkt od polskiego producenta.

Wieszak na śrubokręty 50cm DRULINE dostępny jest w kolorze czarny RAL 9005. Powierzchnia wieszaka charakteryzuje się gładkim, półmatowym wykończeniem.

