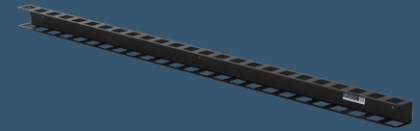


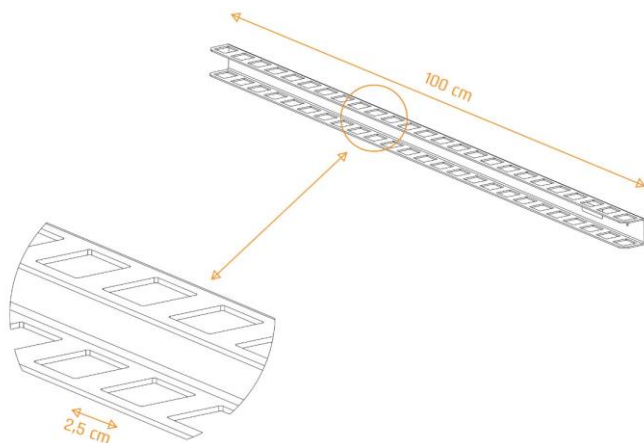
WIESZAK NA KOMBINERKI 100CM DRULINE

DRU-00011PS01-0101



Kombinerki to jedno z najbardziej wszechstronnych narzędzi jakie występuje w warsztacie. Pomijając sam fakt, że jest ich kilkadziesiąt rodzajów, to i tak ciężko jest wymienić wszystkie funkcje jakie narzędzie to potrafi pełnić. Oprócz uniwersalnych zadań takich jak gięcie, przytrzymywanie lub cięcie nieraz zdarzają się sytuacje, w których kombinerki pomagają nam w sposób niezastąpiony. Z pewnością nie jednej osobie zdarzyło się odkręcać śrubę kombinerkami niczym zwykłym kluczem. Często jednak problemem jest ich odpowiednia organizacja.

Wieszak na kombinerki naszej produkcji jest rozwiązaniem tego problemu. Kwadratowe otwory jakie posiada są w stanie pomieścić większość tego typu narzędzi. Odpowiednio duży otwór pozwala na łatwe i proste wyjmowanie danego narzędzia, a ponowne jego odkładanie staje się czynnością intuicyjną. Uchwyt ten posiada aż 25 miejsc do przechowywania zestawu dla najbardziej wymagających majsterkowiczów. Czarne wykończenie nadaje produktowi profesjonalnego wyglądu a dodatkowo zabezpiecza uchwyt przed korozją na wiele lat.



Szerokość wieszaka	4,0 cm
Wysokość wieszaka	4,0 cm
Długość wieszaka	100,0 cm
Grubość blachy	2,0 mm
Ilość miejsc na narzędzia	25 otworów
Masa całkowita	1,29 kg

NAJWAŻNIEJSZE CECHY

- Produkt malowany proszkowo i wypalany w wysokiej temperaturze.
- Pomieści aż 25 sztuk kombinerki lub innych narzędzi w różnych rozmiarach.
- Gruba 2mm blacha wytrzymała dużym obciążeniam.
- Wycinany metodą laserową.
- Staranność wykonania.
- Produkt od polskiego producenta.

Wieszak na kombinerki 100cm DRULINE dostępny jest w kolorze czarny RAL 9005. Powierzchnia wieszaka charakteryzuje się gładkim, półmatowym wykończeniem.

