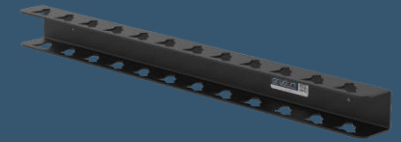


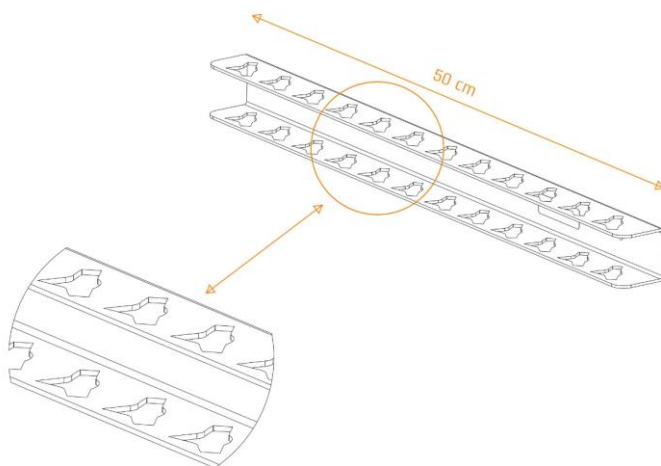
## WIESZAK NA PILNIKI 50CM DRULINE

DRU-00012PS02-0101



Pilniki do metalu pomimo tego, że różnią się między sobą kształtem i rozmiarem, mają jedną wspólną cechę. Są to bowiem narzędzia wąskie lecz zazwyczaj stosunkowo długie. Ich przechowywanie i organizacja w warsztacie nie należy do czynności prostych. Nie wszystkie modele posiadają otwory do zawieszenia co skutkuje tym, że pilniki lądują w pudełkach i szafach, gdzie zazwyczaj skazane są na zapomnienie. Nawet w sytuacji, gdzie używane są stosunkowo rzadko warto poświęcić im trochę uwagi i w odpowiedni sposób wyeksponować razem z innymi narzędziami.

Pomocny w tym z pewnością jest nasz produkt jakim jest wieszak na pilniki. Posiada on 12 sztuk otworów, które po wielu próbach i testach, finalnie nabrały dość nietypowego kształtu. Jednak to dzięki tej formie wieszak ten może z powodzeniem przechowywać większość typów pilnika do metalu. Zarówno półokrągłe, kwadratowe jak i trójkątne bez przeszkód mogą zostać w nim umieszczone by w końcu móc cieszyć oko ich posiadacza.



Szerokość wieszaka	4,0 cm
Wysokość wieszaka	4,0 cm
Długość wieszaka	50,0 cm
Grubość blachy	2,0 mm
Ilość miejsc na narzędzia	12 otworów
Maksymalne rozmiary pilników do metalu	prostokątny 30x6 mm, półokrągły 30x7 mm, kwadratowy 12x12 mm, trójkątny 20x20x20 mm, okrągły 14mm
Masa całkowita	0,66 kg

## NAJWAŻNIEJSZE CECHY

- Produkt malowany proszkowo i wypalany w wysokiej temperaturze.
- Pomieści 12 sztuk pilników do metalu lub innych płaskich narzędzi.
- Gruba 2mm blacha wytrzymaująca duże obciążenia.
- Wycinany metodą laserową.
- Staranność wykonania.
- Produkt od polskiego producenta.

Wieszak na pilniki 50cm DRULINE dostępny jest w kolorze czarny RAL 9005. Powierzchnia wieszaka charakteryzuje się gładkim, półmatowym wykończeniem.

