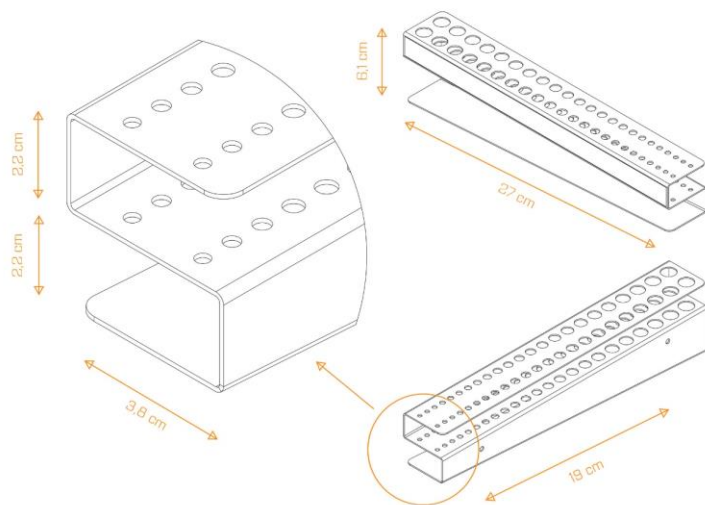
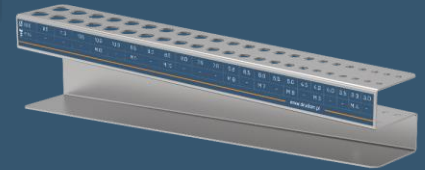


WIESZAK NA WIERTŁA DRULINE

DRU-00016PS01-0101

Wiertło to jedno z podstawowych narzędzi w każdym warsztacie. Jest niezastąpione przy wielu pracach zarówno w profesjonalnych zakładach jak i w przydomowych garażach. Występuje ono jednak w tak wielu różnych rozmiarach i rodzajach, że często stwarza to dość spory bałagan. Niekiedy zdarza się, że kupujemy kolejne wiertła bez powodu, nie zdając sobie sprawy, że już takie posiadamy.

Pomocny organizator na wiertła, to prosty lecz skuteczny sposób na uporządkowanie wszystkich, najbardziej popularnych rozmiarów wiertel. Umożliwia przechowywanie aż 23 sztuk różnych średnic po 2 sztuki każda. Dodatkowy opis wraz z tabelką otworów pod gwinty metryczne znacząco przyspieszy pracę i pomoże w utrzymaniu porządku. W celu ochrony przed korozją uchwyt został ocynkowany galwanicznie na kolor srebrny. Jeśli kiedykolwiek zdarzyło Ci się dłużej szukać danego wiertła niż trwało samo jego użycie to ten wieszak na wiertła jest właśnie dla Ciebie.



Szerokość wieszaka	27 cm
Wysokość wieszaka	6,1 cm
Grubość blachy	1,0 mm
Rozmiary wiertel (każde wiertło występuje dwukrotnie)	3.0mm, 3.3mm, 3.5mm, 4.0mm, 4.2mm, 4.5mm, 5.0mm, 5.5mm, 6.0mm, 6.5mm, 6.8mm, 7.0mm, 7.5mm, 8.0mm, 8.5mm, 9.0mm, 9.5mm, 10.0mm, 10.2mm, 10.5mm, 11.0mm, 11.5mm, 12.0mm
Masa całkowita	0,31 kg

NAJWAŻNIEJSZE CECHY

- Produkt cynkowany galwanicznie.
- Pomieści dwa komplety wiertel po 23 sztuki.
- Naklejka z opisem rozmiarów wiertel.
- Tabela z rozmiarami wiertel pod gwinty metryczne.
- Wycinany metodą laserową.
- Produkt od polskiego producenta.

Wieszak na wiertła DRULINE jest ocynkowany galwanicznie na biało (srebrny). Powierzchnia może posiadać rysy, które powstały jeszcze przed procesem cynkowania i wpływają na szybsze korodowanie.

